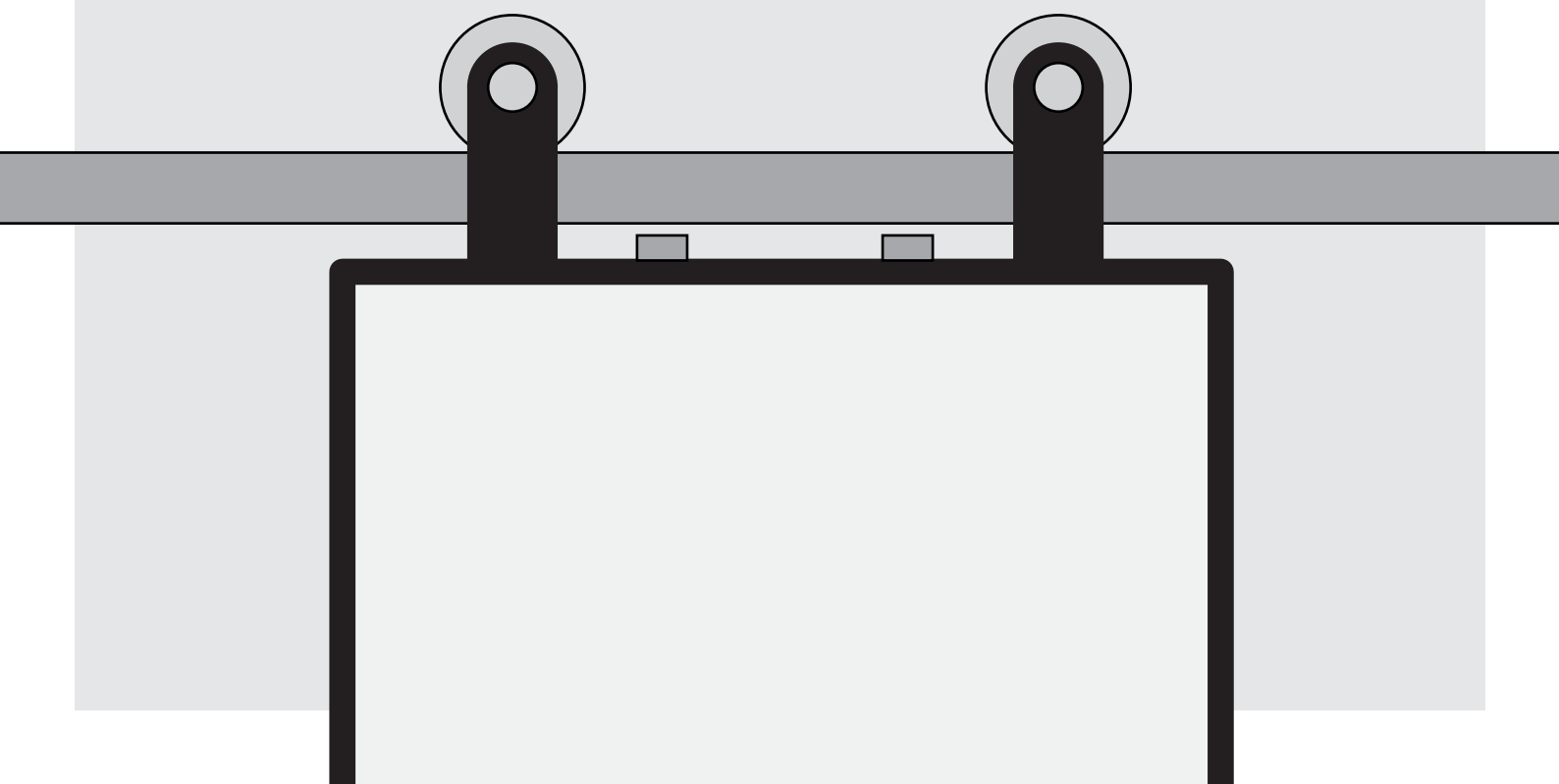


Reno

INSTRUKCJA MONTAŻU

Lara



INFORMACJA STRUKTURALNA

Dla standardowych systemów
do drzwi jednoskrzydłowych i dwuskrzydłowych



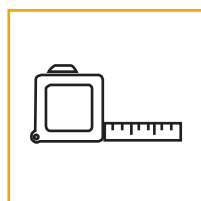
- 1 Wszystkie systemy przesuwne Reno wymagają zamontowania w materiale konstrukcyjnym na głębokość co najmniej 6 cm. Ściana lub struktury, gdzie zostanie zamontowany system, musi być tak zaprojektowana, aby utrzymać ciężar określony dla systemu.

SYSTEM	LIMIT WAGI DRZWI
Lara	do 75 kg

- 2 Upewnij się, że drzwi, które będą montowane, wykonane są z solidnego materiału konstrukcyjnego w miejscach montowania wieszaków, prowadnika dolnego i klamek (jeśli są wykorzystywane).
- 3 Skontaktuj się z wykonawcą i / lub lokalnymi organami nadzoru budowlanego w celu potwierdzenia zgodności z lokalnymi przepisami budowlanymi.
- 4 Aby uzyskać najlepsze rezultaty, oraz w celu zapewnienia pełnej zgodności z lokalnymi przepisami budowlanymi, poszukaj wykwalifikowanych pracowników budowlanych posiadających wiedzę o właściwościach materiałów konstrukcyjnych oraz warunkach zabudowy.

GŁÓWNE ELEMENTY

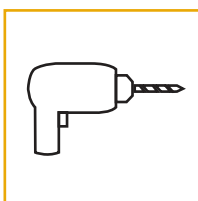
POTRZEBNE NARZĘDZIA



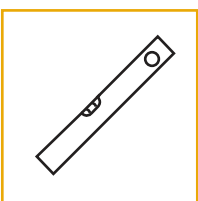
metr



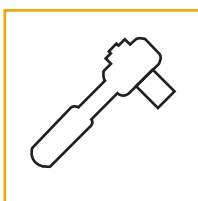
ołówek



wiertarka



poziomica



klucz nasadowy
grzechotka

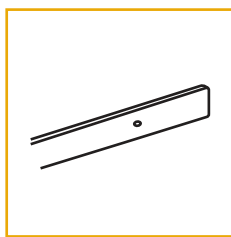


klucz

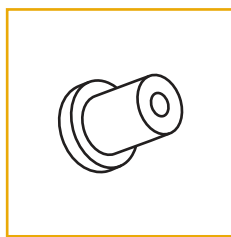


rekomendowane
2 osoby

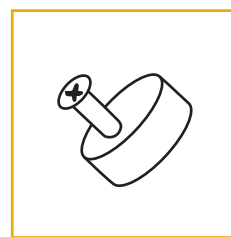
ZAŁĄCZONE CZĘŚCI



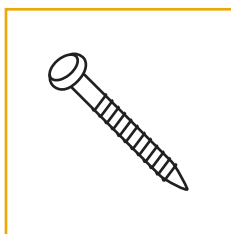
1x tor jezdny
(lub 2x tor + łącznik)



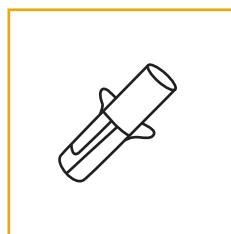
5x tuleja dystansująca*



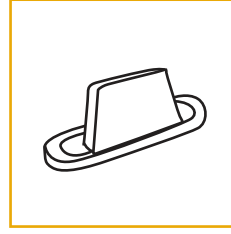
2x anty-skok



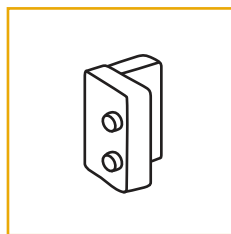
5x śruba*



5x kołek*



2x prowadnik dolny U



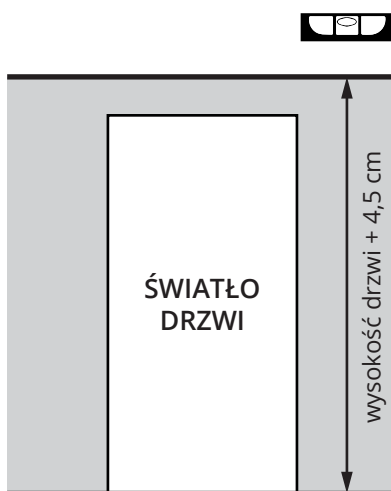
2x stoper

* liczba śrub/tulejek będzie zależec od długości toru

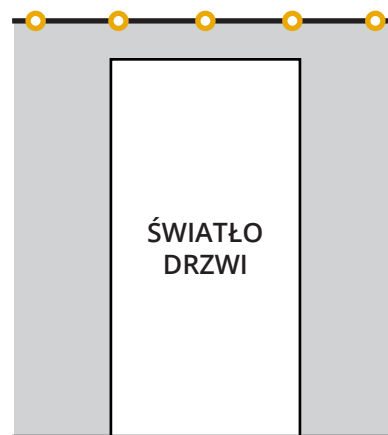
MONTAŻ TORU JEZDNEGO

Drzwi jednoskrzydłowe / Drzwi dwuskrzydłowe

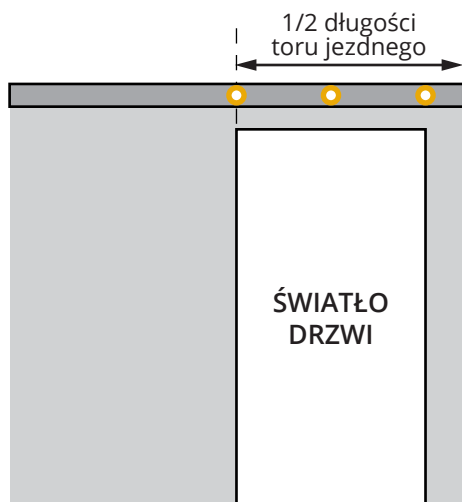
1 USTAL POZYCJĘ TORU JEZDNEGO



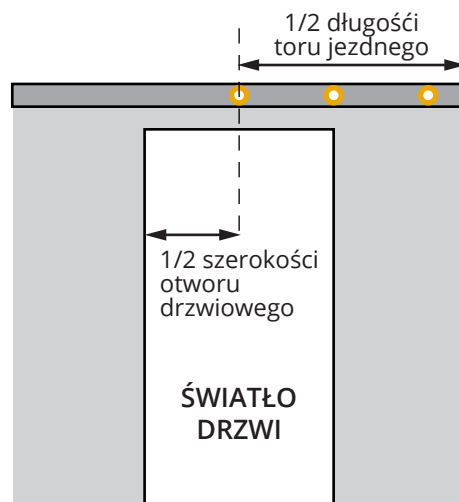
2 ZLOKALIZUJ PUNKTY MOCOWANIA



3 ZLOKALIZUJ PUNKTY MOCOWANIA - DRZWI JEDNOSKRZYDŁOWE



4 ZLOKALIZUJ PUNKTY MOCOWANIA - DRZWI DWUSKRZYDŁOWE

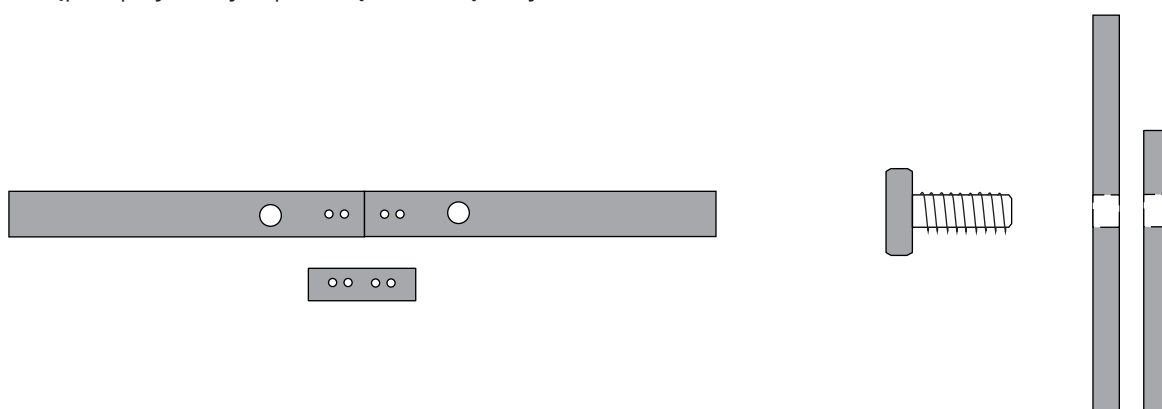


MONTAŻ TORU JEZDNEGO

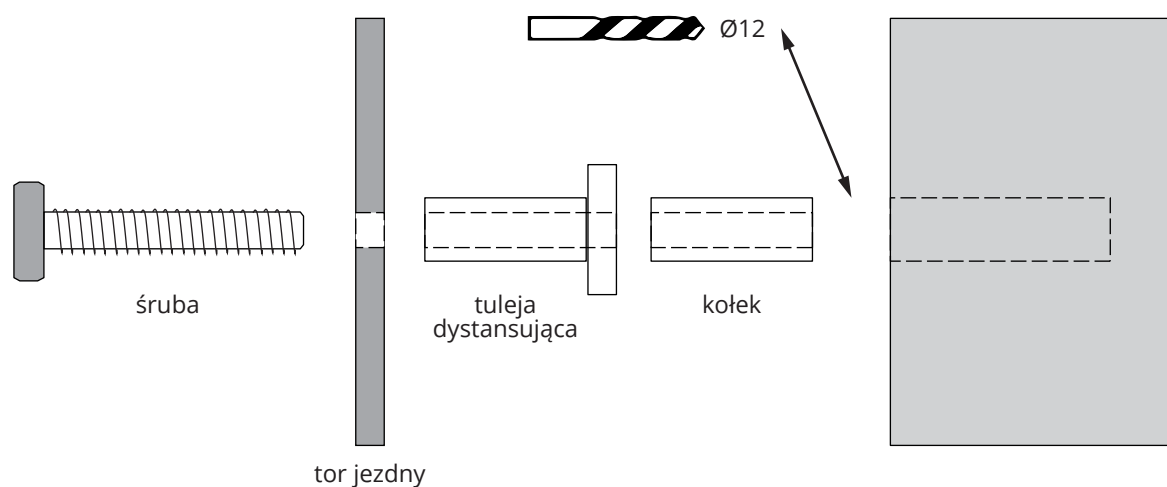
Drzwi jednoskrzydłowe / Drzwi dwuskrzydłowe

5 POŁĄCZ ZE SOBĄ TORY JEZDNE ZA POMOCĄ ŁĄCZNIKA (OPCJONALNIE)

Ułóż łącznik z tyłu torów jezdnych, tak aby nie było go widać od przodu, a następnie przymocuj za pomocą śrub dołączonych do zestawu.

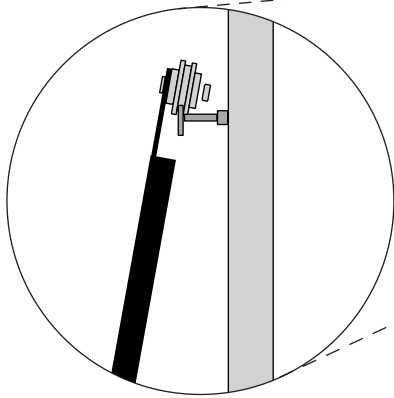


6 ZAMOCUJ TOR JEZDNY DO ŚCIANY

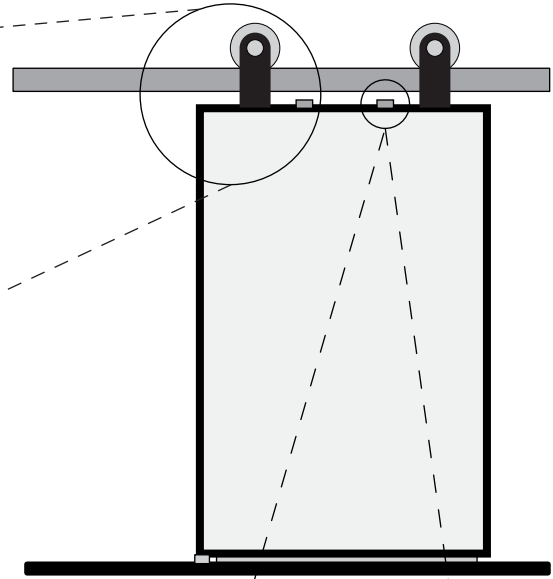


MONTAŻ DRZWI

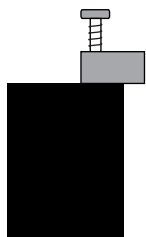
10 ZAWIEŚ DRZWI NA PROWADNICY



Podnieś drzwi pod lekkim kątem (dwie osoby), a następnie nałóż wgłębienie rolek na prowadnicę górną - jak na rysunku. Powoli opuść drzwi do pozycji pionowej.

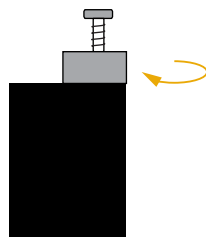


11 ZAMONTUJ ANTY-SKOK



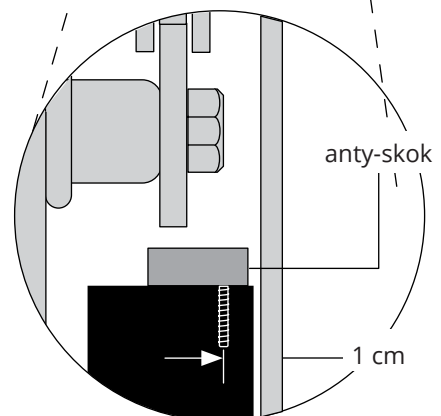
PRZED ZAWIESZENIEM DRZWI

Przymocuj anty-skoki w pozycji blisko wieszaków, lub bezpośrednio za nimi (nie więcej niż 10 cm od wieszaków).



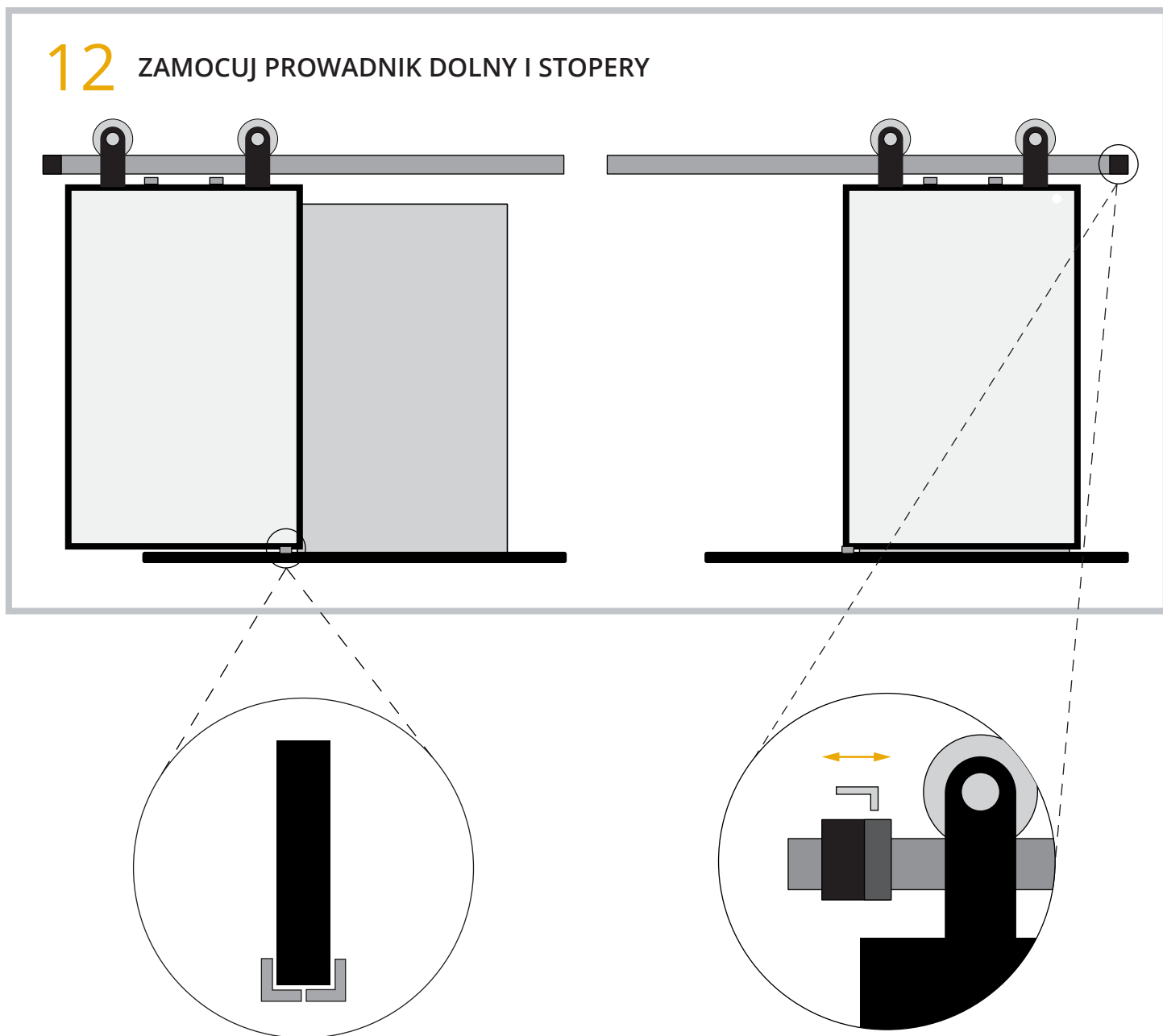
PO ZAWIESZENIU DRZWI

Po zawieszeniu drzwi obróć anty-skoki tak, aby nie wystawały poza drzwi.



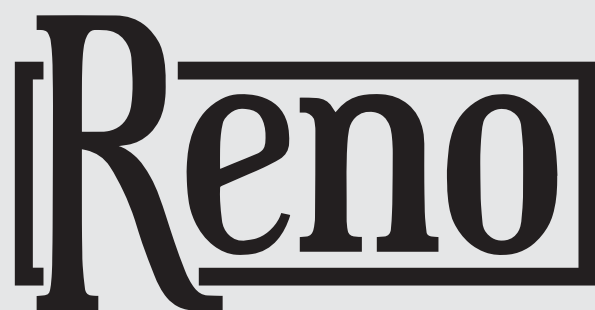
MONTAŻ PROWADNIKA DOLNEGO I STOPERÓW DO DRZWI

12 ZAMOCUJ PROWADNIK DOLNY I STOPERY



Zamontuj prowadnik dolny blisko krawędzi otworu drzwiowego (ok 1-3 cm od krawędzi), tak, że gdy drzwi są całkowicie otwarte lub zamknięte, prowadnik dolny zawsze będzie w linii drzwi.

Przesuń drzwi do pozycji pełnego zamknięcia i zlokalizuj pozycję stopera. Używając dołączonego klucza imbusowego, dokręć do prowadnicy. Powtórz dla pozycji pełnego otwarcia.



RENO Sp. z o. o.
Bruzdowa 107m, 02-991 Warszawa, Polska

+48 799 399 390
drzwi przesuwne@reno-reno.pl

www.reno-reno.pl